

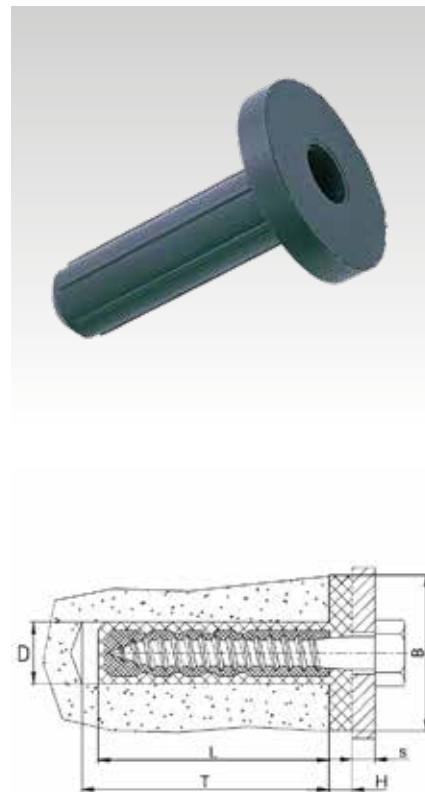
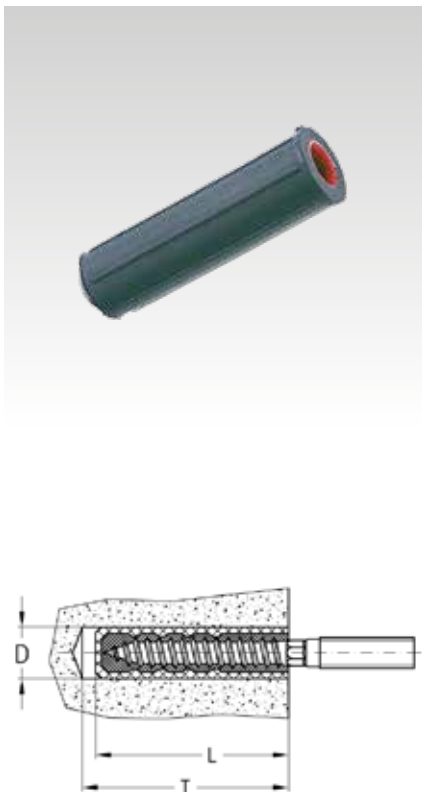
### MÜPRO-PHONEX® dübel

#### Alkalmazás

- Hangszigetelő lerögzítésekhez beton, terméskő, tömör téglá, mészhomokkő, lyukas téglá és fa anyagokban

#### Előnyök

- A testhangleválasztás már a dübelben megtörténik
- A zajszigetelés nem vesz el további helyet
- Zajcsökkentés 16 dB-ig
- Mindenféle famenetes csavarhoz alkalmas
- A zajszigetelő kivitel hatékonyan megakadályozza a testhanglehidak keletkezését még a falra felfekvő tárgyknál is
- Nagyon jó csavarvezetés, nincs oldalirányú kitörés
- Alkalmas falon függő fűtőtesteknél



#### Terméklejellezők



Típus	Hossz L [mm]	Furat-átmérő D [mm]	Furat-mélység T [mm]	Csavar-mélység [mm]	Csavar-átmérője [mm]	Terhelési adatok <sup>1)</sup>		Méret [mm]		Cikkszám	Csomagolási egység	Mennyiség mértékegység
						Max. ajánlott terhelés radiális [N]	Max. ajánlott terhelés húzás [N]	B	H			
peremmel	30	10	40	34 + S	3,5 - 5	350	150	22	4	120239	100	Darab
	40	12	50	45 + S	4,5 - 6	500	300	30		120243		
	50	14	60	55 + S	6 - 8	1.000	500	34	5	120247	50	
	60	16	70	66 + S	8 - 10	1.200	800	42	6	120251		
	70	18	80	75 + S	10 - 12	1.400	1.200			120255		
perem nélkül	30	10	40	30	3,5 - 5	350	150	-	-	120259	100	
	40	12	50	40	4,5 - 6	500	300			120263		
	50	14	60	50	6 - 8	1.000	500			120268	50	
	60	16	70	60	8 - 10	1.200	800			120272		
	70	18	80	70	10 - 12	1.400	1.200			120276		

<sup>1)</sup> A ≥ B25 betonszilárdsági osztály terhelési értéke maximális csavarátmérőnél a fenti táblázat, dübelhasználat a lenti szerelési útmutatás alapján (az ajánlott terheléseknél be van számítva egy v = 5 biztonsági tényező)

**!** Minden súrlódással vagy anyaggal záró dübeles kötésnél döntően befolyásolja a dübel hordozóképességét a furat tisztasága. Maradékok, mint például furatpor, csökkentik a kötés hordozóképességét. Ezért a furatot a dübel behelyezése előtt ki kell fújni, vagy kefével ki kell tisztítani.