

### Alkalmazás

- Resopal és műanyag táblák megtartására, a szerkezeti testhez rögzítéshez

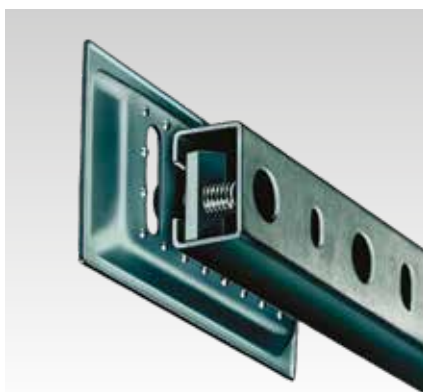
### Előnyök

- Többféle rögzítési lehetőség az alaplemez változatos lyukképe révén
- Sokféle rögzítési lehetőség, pl:
  - Átmérőfüggetlen szerelés kerek, ovális vagy négyszögletes keresztmetszetekhez univerzális tartóval és rögzítőszalaggal (a rögzítési példákat lásd a 13/7 oldalon)

- A szerkezeti testben dübellel, menetes betétekkel vagy MÜPRO töcsavarokkal
- Sorszerelés MPC-rendszerisénekre
- A csőhöz, csőbilincsekkel
- Beállító gombok az MPC rendszerisénekhez és univerzális tartókhoz való pontosan pozicionált beigazítására
- Hegeszthető csapos kivitelben is kapható
- Kültéri alkalmazáshoz rozsdamentes (V2A) kivitelben is rendelhető, UV álló védőburkolattal



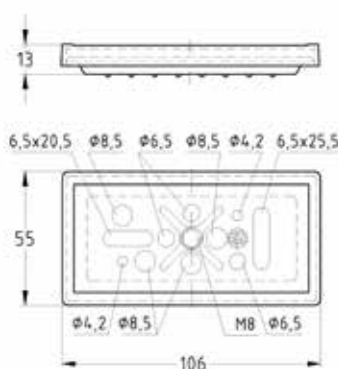
Alaplap felhegesztett stifttel



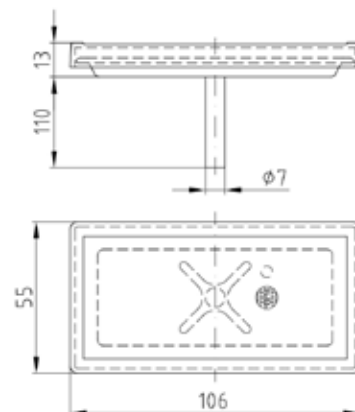
MPC rendszerisénekre sorba szerelésnél az alaplemez pontosan pozicionált beigazítására szolgálnak



Hegeszthető csap



Alaplap csatlakozómenettel



Alaplap felhegesztett stifttel

| Kivitel  | Csatlakozó menet | Cikkszám | Csomagolási egység | Mennyiség mértékegység |
|--|------------------|----------|--------------------|------------------------|
| Alaplap, csatlakozómenettel, védőburkolattal, horganyzott                    | M8               | 112618   | 50                 | Darab                  |
| Alaplap, csatlakozómenettel, UV-álló védőburkolattal, V2A                    |                  | 112620   |                    |                        |
| Alaplap, felhegesztett stifttel, 110 mm hosszú, védőburkolattal, horganyzott | -                | 112624   |                    |                        |
| Védőburkolat, alaplemezekhez   |                  | 105877   |                    |                        |
| Védőburkolat, UV álló, alaplemezekhez  |                  | 162140   |                    |                        |