

Alaplapok tépőzár rögzítéshez

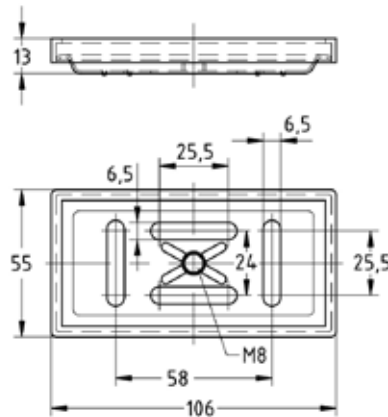
Alkalmazás

- Csővezetékek, szerelvények stb. műanyag feliratlécekkel történő egyedi jelölésére fűtési, klimatizálási és szellőztetési központokban
- Resopal és műanyag táblák megtartására csővezetékeken, a szerkezeti testhez tépőzár technológiával rögzítve
- Beltéri használatra

Előnyök

- Racionális és szerelésbarát rögzítés, egyértelmű csőjelölés

- Csőátmérőtől független tépőzár technológia, alkalmas kerek-, ovális-, illetve négyszögletes csőkereszt-metszetekhez
- Gyors és egyszerű szerelés: sem hegeszteni, sem fűrni nem szükséges. A tépőzár szalagot megfelelő méretben a tekercsről levágva, a felirati tábla irányát figyelembe véve (függőleges vagy vízszintes) az alaplap lukasztásán átfűzve a csőre feszesen rögzítendő
- Különböző rögzítési módok lehetségesek az alaplap sokféle lukasztásának köszönhetően, például közvetlenül a falra, a szerelősínre vagy a csővezetékre
- Minden típusú csőhöz alkalmazható



Alaplap csatlakozómenettel



Tépőzár

Kivitel	Csatlakozó menet	Cikkszám	Csomagolási egység	Mennyiség mértékegység
Alaplap, menetes csatlakozással, védőburkolattal tépőzár rögzítéshez, horganyzott	M8	154643	50	Darab
Védőburkolat, alaplemezekhez	-	105877		
Tépőzár, 20 mm széles, 25 m-es tekercsben		153051	1	Tekercs

