

### Szerelőszeget SB 90° előszerelt

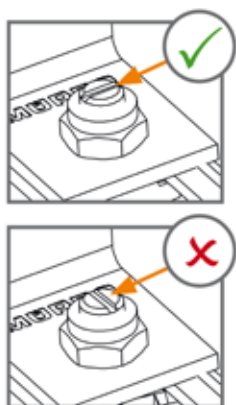
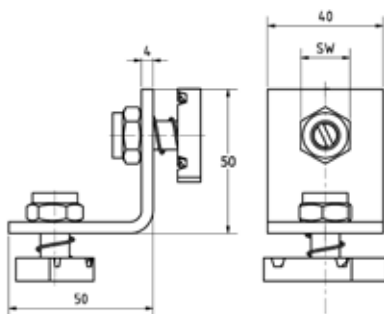
horganyzott

#### Alkalmazás

- Előszerelt szeget MPR- és MPC-rendszer sínnek derékszögű csatlakoztatására
- Horganyzott kivitel száraz, beltéri használatra

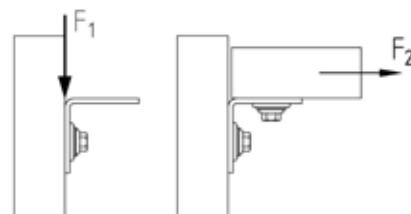
#### Előnyök

- Univerzális: MPR- és MPC-rendszer sínnek 90°-os sarokkötése
- Gyors és egyszerű rögzítés a rendszer sínhez, meghúzás akkus vagy ütve csavarozóval
- Ellenőrzőhorony az eltolható anya megfelelő pozíciójának biztosítására



#### Terméjkellemzők

Rendszer	Anyagminőség rendszer sín [mm]	Megengedett terhelés F <sub>1</sub> [N]	Megengedett terhelés F <sub>2</sub> [N]	Meghúzási nyomaték [Nm]
MPR	1,5	1.500	1.000	20
	2,0, 2,5	2.500	1.500	



Nagyság	Profilkhoz	Kulcsméret [mm]	Cikkszám	Csomagolási egység	Mennyiség mértékegység Darab
50 x 50 x 40 x 4 mm	38/24-40/120, 41/21-41/124	17	169732	20	