

MPC-rendszer sínek

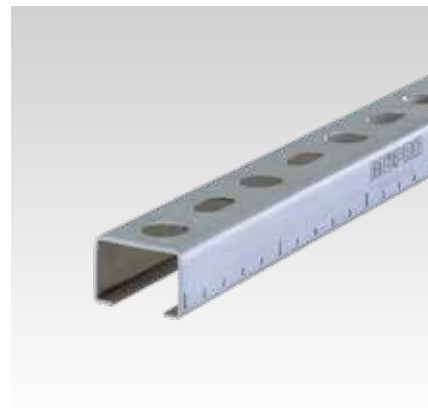
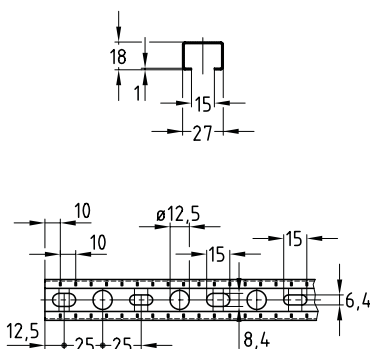
27/18 L (könnyű), szalaghorganyzott

Alkalmazás

- Ideális megoldás csővezeték szerelésekhez, száraz beltér légtechnikai csatornáinak teherbíró szerkezeteként
- A rendszer elemek széles választékával sokféle szerelési lehetőséget biztosít

Előnyök

- Csőkötegek és csővezetékek gyors és racionális rögzítése
- A sín alján és oldalán lévő méretskála megkönnyíti a méretre vágást és pozicionálást
- Biztonságos oldalra és magasságban állítható rögzítésekhez
- Nagy húzó- és hajlítóerőkkel szembeni ellenállás a kedvező profilkeresztmetszetek révén
- Statikailag megfelelően méretezett szerkezetek sokféle kötőelemből való felépítésére
- Méretpontos hangszigetelő elemek minden sínprofilhoz
- Tiszta optikai kép MPC-zárócsapok használatával



Profil 27/18 L

Profil	Hossz [mm]	Cikkszám	Csomagolási egység	Mennyiség mértékegység
27/18/1,0 L	2.000	129876	25	Darab

MPC-rendszer sínek

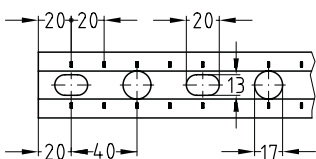
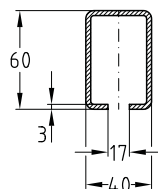
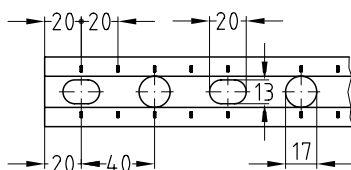
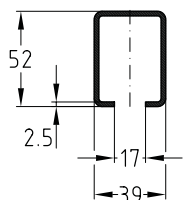
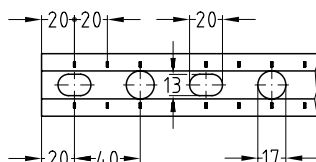
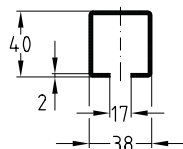
szalaghorganyzott

Alkalmazás

- Ideális megoldás csővezeték szerelésekhez, száraz beltérek légtechnikai csatornáinak teherviselő szerkezeteként
- A rendszer elemek széles választékával sokféle szerelési lehetőséget biztosít

Előnyök

- Csőkötegek és csővezetékek gyors és racionális rögzítése
- A sín alján és oldalán lévő méretskála megkönnyíti a méretre vágást és pozicionálást
- Biztonságos oldalra és magasságban állítható rögzítésekhez
- Nagy húzó- és hajlítóerőkkel szembeni ellenállás a kedvező profilkeresztmetszetek révén
- Statikailag megfelelően méretezett szerkezetek sokféle kötőelemből való felépítésére
- Méret pontos hangszigetelő elemek minden sínprofilhoz
- Tiszta optikai kép MPC-zárósapkák használatával
- A 38/40 és 40/60 tartósínek a csőrögzítési minőségi közösség RAL minőségjelével vannak kitéüntetve



Profil 38/40



Profil 39/52



Profil 40/60

Termékjellemzők



Profil	Hossz [mm]	Cikkszám	Csomagolási egység	Mennyiség mértékegység
38/40/2,0	2.000	129917	5	Darab
	3.040	129945	1	
	4.000	129964		
	6.000	130011		
39/52/2,5		130015		
40/60/3,0	2.000	129921		
	3.040	129946		
	4.000	129965		
	6.000	130020		



Tűzállósági időtartamra vonatkozó követelmények alá tartozó területeken történő alkalmazás esetén figyelembe kell venni a tűzteszt jelentésben felsorolt keretfeltételeket.

MPC-rendszerű sínek

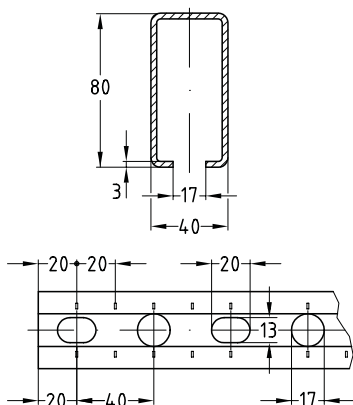
szalaghorganyzott

Alkalmazás

- Ideális megoldás csővezeték szerlésekhez, száraz beltérek légtechnikai csatornáinak teherviselő szerkezeteként
- A rendszer elemek széles választékával sokféle szerelési lehetőséget biztosít

Előnyök

- Csőkötegek és csővezetékek gyors és racionális rögzítése
- A sín alján és oldalán lévő méretskála megkönnyíti a méretre vágást és pozicionálást
- Biztonságos oldalra és magasságban állítható rögzítésekhez
- Nagy húzó- és hajlítóerőkkel szembeni ellenállás a kedvező profilkeresztmetszetek révén
- Statikailag megfelelően méretezett szerkezetek sokféle kötőelemből való felépítésére
- Tiszta optikai kép MPC-zárósapkák használatával




Profil 40/80

Termékjellemzők



Profil	Hossz [mm]	Cikkszám	Csomagolási egység	Mennyiség mértékegység
40/80/3,0	6.000	130024	1	Darab

 Tűzállósági időtartamra vonatkozó követelmények alá tartozó területeken történő alkalmazás esetén figyelembe kell venni a tűzteszt jelentésben felsorolt keretfeltételeket.

MPC-rendszer-sínek

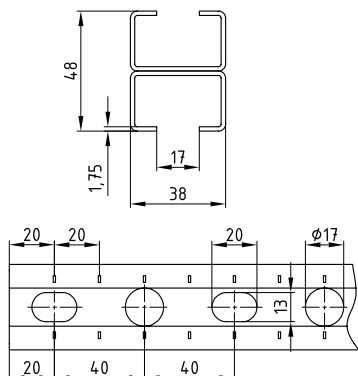
H-profil, szalaghorganyzott

Alkalmazás

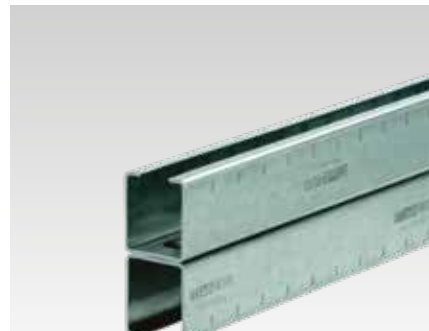
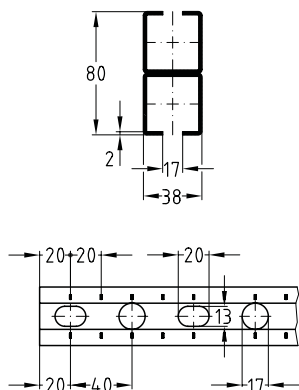
- Ideális megoldás csőutak mennyezetgerendák közötti vezetéséhez
- Ideális megoldás csővezeték szerlésekhez, száraz beltérek légtechnikai csatornáinak teherbíró szerkezeteként
- A rendszerelemek széles választékával sokféle szerelési lehetőséget biztosít

Előnyök

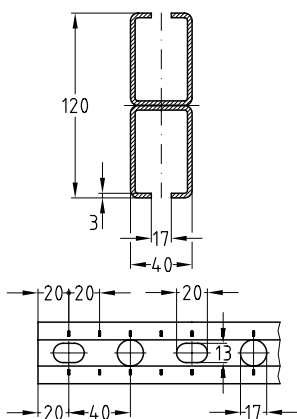
- Csőkötegek és csővezetékek gyors és racionális rögzítése
- A nagy hajlítószilárdság és a szerelési munkálatok megkönnyítésének kombinációja
- A kétoldali sínhornyok egyszerű és gyors beállítást tesznek lehetővé minden függő és álló csővezetés esetén
- Az oldalt és a horony oldalán lévő skálajelek egyszerűsítik a rögzítőelemek beállítását szerelés közben, és megkönnyítik a profilok méretvételét és méretre vágását
- Méretpontos hangszigetelő elemek minden sínprofilhoz
- Tiszta optikai kép MPC-zárósapkák használatával



Profil 38/48



Profil 38/80



Profil 40/120

Termékjellemzők



Profil	Hossz [mm]	Cikkszám	Csomagolási egység	Mennyiség mértékegység
38/48/1,75 H	6.000	141179	1	Darab
38/80/2,0 H	2.000	129870	5	
	4.000	129872	1	
	6.640	129874		
40/120/3,0 H		129875		



Tűzállósági időtartamra vonatkozó követelmények alá tartozó területeken történő alkalmazás esetén figyelembe kell venni a tűzteszt jelentésben felsorolt keretfeltételeket.

MPC-rendszer sínek

Műszaki adatai

Profilok műszaki adatai:

Termékjellemzők

Profil	Anyag	Felület	Megengedett feszültség $\sigma_{megl.}$ [N/mm ²]	Felhasználható MPC-eltolható anyaga	Profilsúly [kg/m]	Profil keresztmetszet [cm ²]	Inercianyomaték		Ellenálló nyomaték	
							I_y [cm ⁴]	I_z [cm ⁴]	W_y [cm ³]	W_z [cm ³]
	DX51D	szalag-horganyzott	153	M8, M10	0,5	0,56	0,2387	0,7572	0,254	0,56
27/18/1,25					0,6	0,69	0,2911	0,9554	0,31	0,707
28/30/1,75					1,15	1,36	1,3999	2,0551	0,911	1,467
38/24/1,75					1,21	1,4	1,0871	3,6213	0,905	1,905
38/40/2,0				M8, M10, M12, M16	1,82	2,21	4,3286	6,1	2,164	3,21
39/52/2,5					2,8	3,35	10,4472	9,7614	4,018	5,005
40/60/3,0					3,5	4,44	17,5426	13,3946	5,847	6,697
40/80/3,0					4,68	5,64	37,939	17,5106	9,484	8,755
38/48/1,75 H				2,43	2,79	6,1952	7,2427	2,581	3,811	
38/80/2,0 H				3,58	4,42	26,3479	12,2001	6,586	6,421	
40/120/3,0 H				7	8,88	115,0004	26,789	19,166	13,394	

A profil teherbíró képessége értékei az Y-tengely körüli hajlításra [N]:

Profil	L [m]						L [m]					
	0,5	1,0	1,5	2,0	4,0	6,0	0,5	1,0	1,5	2,0	4,0	6,0
27/18/1,0 L	308	117	49	24	-	-	230	69	29	14	-	-
27/18/1,25	376	143	60	29	-	-	280	84	35	17	-	-
28/30/1,75	1.099	549	303	162	-	-	814	410	178	95	-	-
38/24/1,75	1.094	541	233	122	-	-	812	317	136	72	-	-
38/40/2,0	2.609	1.308	867	523	92	-	1.927	979	559	307	54	-
39/52/2,5	4.830	2.430	1.612	1.198	260	43	3.555	1.816	1.206	752	153	25
40/60/3,0	7.019	3.537	2.349	1.748	467	117	5.157	2.643	1.758	1.272	274	69
40/80/3,0	11.311	5.733	3.815	2.844	1.080	359	8.246	4.274	2.852	2.128	634	211
38/48/1,75 H	3.100	1.559	1.032	753	139	-	2.280	1.165	772	442	82	-
38/80/2,0 H	7.834	3.977	2.646	1.971	741	235	5.696	2.962	1.977	1.475	435	138
40/120/3,0 H	22.447	11.542	7.711	5.765	2.785	1.353	16.040	8.554	5.749	4.307	2.026	794
27/18/1,0 L	154	49	21	10	-	-	128	39	16	-	-	-
27/18/1,25	187	60	25	12	-	-	156	47	20	-	-	-
28/30/1,75	544	274	128	68	-	-	451	228	100	54	-	-
38/24/1,75	542	228	98	52	-	-	450	179	77	41	-	-
38/40/2,0	1.287	652	401	220	39	-	1.067	542	315	173	30	-
39/52/2,5	2.374	1.210	804	540	110	18	1.965	1.006	670	424	86	14
40/60/3,0	3.444	1.760	1.172	873	197	49	2.848	1.464	976	717	154	39
40/80/3,0	5.508	2.847	1.901	1.420	455	151	4.541	2.365	1.582	1.182	357	119
38/48/1,75 H	1.523	776	515	317	59	-	1.260	645	429	249	46	-
38/80/2,0 H	3.804	1.973	1.318	984	312	99	3.133	1.639	1.097	819	245	78
40/120/3,0 H	10.711	5.697	3.833	2.873	1.391	570	8.763	4.723	3.186	2.391	1.141	447

A megadott műszaki adatok statikusan nyugvó terhelésekre vonatkoznak. Számítás az Eurocode alapján (EC3).

A $\gamma = 1,54$ biztonsági tényező figyelembe veszi a biztonsági- és kombinációs tényezőket valamint az anyag biztonsági tényezőjét.

A megadott értékeknél a táblázat szerinti megengedett feszültség, valamint a maximális megengedett behajlás $L/200$ a saját súly figyelembe vételével nincs túllépve.

MPC-rendszer sínek

Műszaki adatai

Rendszersínek megengedett kihajló terhelései [N]-ban:

Kihajló hossz Lk [mm]	27/18/1,0 L	27/18/1,25	28/30/1,75	38/24/1,75	38/40/2,0	39/52/2,5	40/60/3,0	40/80/3,0	38/48/1,75 H	38/80/2,0 H	40/120/3,0 H
200	8.126	10.105	20.698	20.992	33.744	51.172	67.749	86.061	42.610	67.488	135.498
300	7.570	9.403	19.911	20.046	33.405	51.172	67.749	86.061	42.392	67.488	135.498
400	6.899	8.553	19.069	19.000	32.478	50.269	66.660	84.785	41.299	66.644	134.144
500	6.093	7.531	18.133	17.798	31.508	49.109	65.155	82.904	40.166	65.642	132.242
600	5.208	6.416	17.068	16.404	30.469	47.902	63.593	80.954	38.964	64.571	130.223
700	4.358	5.355	15.861	14.839	29.338	46.627	61.946	78.904	37.669	63.403	128.040
800	3.624	4.444	14.529	13.190	28.095	45.264	60.190	76.721	36.258	62.104	125.636
900	3.025	3.705	13.132	11.582	26.730	43.794	58.302	74.378	34.714	60.639	122.951
1.000	2.546	3.116	11.749	10.109	25.245	42.206	56.263	71.852	33.033	58.966	119.914
1.100	2.164	2.648	10.451	8.818	23.663	40.491	54.064	69.128	31.226	57.046	116.455
1.200	1.859	2.273	9.278	7.713	22.023	38.654	51.706	66.208	29.323	54.851	112.513
1.300	1.611	1.970	8.243	6.778	20.374	36.712	49.209	63.109	27.368	52.374	108.052
1.400	1.409	1.722	7.343	5.987	18.765	34.696	46.605	59.869	25.417	49.641	103.084
1.500	1.241	1.517	6.565	5.318	17.237	32.643	43.942	56.545	23.518	46.719	97.686
1.600	1.102	1.346	5.893	4.750	15.813	30.597	41.274	53.199	21.712	43.703	91.997
1.700	984	1.203	5.312	4.265	14.506	28.599	38.652	49.897	20.023	40.692	86.189
1.800	884	1.080	4.809	3.848	13.317	26.680	36.121	46.695	18.463	37.772	80.436
1.900	799	976	4.370	3.488	12.244	24.864	33.712	43.636	17.037	35.004	74.879
2.000	725	886	3.987	3.176	11.278	23.163	31.448	40.748	15.740	32.423	69.614
2.100	-	807	3.651	2.902	10.409	21.584	29.336	38.047	14.563	30.042	64.696
2.200		739	3.355	2.663	9.628	20.126	27.380	35.539	13.499	27.862	60.148
2.300		679	3.092	2.451	8.925	18.784	25.576	33.219	12.536	25.874	55.968
2.400		626	2.859	2.263	8.292	17.553	23.916	31.082	11.664	24.065	52.141
2.500		579	2.651	2.096	7.720	16.425	22.392	29.115	10.874	22.421	48.645
2.600		537	2.464	1.947	7.203	15.391	20.993	27.308	10.157	20.927	45.454
2.700		499	2.297	1.813	6.735	14.443	19.709	25.647	9.506	19.567	42.540
2.800		465	2.145	1.692	6.309	13.574	18.530	24.121	8.912	18.328	39.879
2.900		435	2.008	1.583	5.921	12.776	17.447	22.718	8.371	17.198	37.446
3.000		407	1.884	1.484	5.567	12.043	16.451	21.425	7.875	16.165	35.217
3.100		382	1.771	1.394	5.243	11.368	15.533	20.234	7.422	15.219	33.174
3.200		359	1.667	1.312	4.946	10.746	14.686	19.135	7.005	14.351	31.297
3.300		339	1.573	1.237	4.674	10.172	13.904	18.120	6.622	13.553	29.569
3.400		320	1.486	1.168	4.422	9.641	13.181	17.180	6.269	12.819	27.977
3.500		302	1.406	1.105	4.191	9.149	12.511	16.309	5.943	12.142	26.507
3.600		286	1.332	1.047	3.977	8.693	11.890	15.501	5.641	11.516	25.148
3.700		271	1.264	993	3.778	8.270	11.312	14.750	5.362	10.936	23.888
3.800		257	1.202	943	3.594	7.876	10.775	14.051	5.102	10.398	22.719
3.900		245	1.143	897	3.423	7.509	10.274	13.399	4.861	9.899	21.632
4.000		233	1.089	854	3.264	7.167	9.807	12.791	4.636	9.434	20.621
4.100		222	1.038	815	3.116	6.847	9.370	12.222	4.426	9.001	19.678
4.200		212	991	777	2.977	6.548	8.962	11.690	4.230	8.597	18.797
4.300		202	948	743	2.847	6.268	8.579	11.192	4.047	8.219	17.974
4.400		193	906	710	2.726	6.005	8.220	10.724	3.875	7.865	17.203
4.500		185	868	680	2.612	5.758	7.883	10.285	3.714	7.534	16.480
4.600		177	832	652	2.505	5.526	7.565	9.872	3.563	7.223	15.801
4.700		170	798	625	2.405	5.308	7.267	9.483	3.421	6.930	15.163
4.800		163	766	600	2.310	5.102	6.986	9.116	3.287	6.655	14.563
4.900		157	736	576	2.221	4.908	6.720	8.770	3.160	6.396	13.998
5.000		151	708	554	2.137	4.724	6.469	8.443	3.041	6.152	13.464
5.100		145	681	533	2.058	4.551	6.232	8.134	2.928	5.921	12.961
5.200		139	656	513	1.983	4.387	6.008	7.841	2.822	5.703	12.485
5.300		134	632	495	1.912	4.231	5.795	7.564	2.721	5.497	12.034
5.400		129	610	477	1.844	4.084	5.594	7.302	2.626	5.302	11.608
5.500		125	588	460	1.780	3.944	5.403	7.052	2.535	5.117	11.203
5.600		121	568	444	1.720	3.812	5.221	6.815	2.449	4.941	10.819
5.700		116	549	429	1.662	3.685	5.048	6.590	2.367	4.775	10.455
5.800		112	531	415	1.608	3.565	4.884	6.376	2.290	4.616	10.109
5.900		109	513	401	1.556	3.451	4.727	6.172	2.216	4.465	9.779
6.000		105	497	388	1.506	3.342	4.578	5.977	2.145	4.322	9.466

MPC-rendszerű sínek

Műszaki adatai



Kihajlási terhelések DIN EN 1993-1-1 6.2 és 6.3 szakaszai szerint.

A táblázat értékei teljes teherviselő keresztmetszetekre vonatkoznak és középponti teherbevezetésre!

Az elcsavarodó és az oldalirányú elcsavarodó kihajlás okozta és esetleges csekély mértékű karcsúságot külön ki kell vizsgálni!

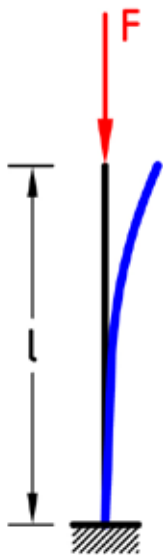
A vizsgálat a z-tengely és az y-tengely körüli elcsavarodásra terjed ki.

A kedvezőtlen kihajlási terhelés táblázatba van foglalva.

Az $\gamma = 1,54$ biztonsági tényező figyelembe veszi biztonsági és kombinációs tényezőket, valamint az anyag biztonsági tényezőjét.

A támasztási feltételektől és az ábrának megfelelő l rúd hosszától függően a meg kell határozni a szabványos kihajló hossz értékét.

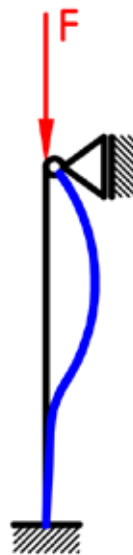
Lk használatával olvassa ki a táblázatból a kihajlási terhelést.



$$L_k = 2,0 \times l$$



$$L_k = 1,0 \times l$$



$$L_k = 0,7 \times l$$



$$L_k = 0,5 \times l$$