

Teljesítménynyilatkozat

az építési termék építménybe történő betervezésének és beépítésének, ennek során a teljesítmény igazolásának részletes szabályairól szóló 275/2013. (VII. 16.) Korm. rendelet 5. § (1) b bekezdésében előírtaknak megfelelően a MÜPRO Services GmbH 65708 Hofheim-Wallau által forgalmazott STATO csőbilincsről, amely már alkalmazásban áll EU tagországban.

TNY Nr. STATO csőbilincs 20160728

1. A terméktípus egyéni azonosító kódja

| SAP | Cikksz | Megnevezés |
|--------|--------|---|
| 129187 | 44369 | STATO® bilincs DÄMMGULAST® sárga, 101,6mm, horganyzott |
| 129190 | 44377 | STATO® bilincs DÄMMGULAST® sárga, 108mm, horganyzott |
| 129191 | 44385 | STATO® bilincs DÄMMGULAST® sárga, 110 mm, horganyzott |
| 129195 | 44407 | STATO® bilincs DÄMMGULAST® sárga, 125 mm, horganyzott |
| 129196 | 44415 | STATO® bilincs DÄMMGULAST® sárga, 127 mm, horganyzott |
| 129199 | 44423 | STATO® bilincs DÄMMGULAST® sárga, 133 mm, horganyzott |
| 129202 | 44458 | STATO® bilincs DÄMMGULAST® sárga, 152,4 mm, horganyzott |
| 129205 | 44466 | STATO® bilincs DÄMMGULAST® sárga, 159 mm, horganyzott |
| 129212 | 44490 | STATO® bilincs DÄMMGULAST® sárga, 177,8 mm, horganyzott |
| 129214 | 44296 | STATO® bilincs DÄMMGULAST® sárga, 2" (60,3 mm), horganyzott |
| 129215 | 44334 | STATO® bilincs DÄMMGULAST® sárga, 2 1/2" (76 mm), horganyzott |
| 129221 | 44504 | STATO® bilincs DÄMMGULAST® sárga, 212 mm, horganyzott |
| 129227 | 44520 | STATO® bilincs DÄMMGULAST® sárga, 244,5 mm, horganyzott |
| 129231 | 44539 | STATO® bilincs DÄMMGULAST® sárga, 267 mm, horganyzott |
| 129233 | 44547 | STATO® bilincs DÄMMGULAST® sárga, 273 mm, horganyzott |
| 129235 | 44350 | STATO® bilincs DÄMMGULAST® sárga, 3" (88,9 mm), horganyzott |
| 129243 | 44393 | STATO® bilincs DÄMMGULAST® sárga, 4" (114,3 mm), horganyzott |
| 129255 | 44431 | STATO® bilincs DÄMMGULAST® sárga, 5" (139,7 mm), horganyzott |
| 129260 | 44474 | STATO® bilincs DÄMMGULAST® sárga, 6" (165,1 mm), horganyzott |
| 129211 | 44482 | STATO® bilincs DÄMMGULAST® sárga, 6" (168,3 mm), horganyzott |
| 129262 | 44318 | STATO® bilincs DÄMMGULAST® sárga, 63,5 mm, horganyzott |
| 129263 | 44326 | STATO® bilincs DÄMMGULAST® sárga, 70 mm, horganyzott |
| 129224 | 44512 | STATO® bilincs DÄMMGULAST® sárga, 8" (219,1 mm), horganyzott |
| 129267 | 44342 | STATO® bilincs DÄMMGULAST® sárga, 82,5 mm, horganyzott |

| SAP | Cikksz | Megnevezés | |
|--------|--------|----------------------------|---|
| 129396 | 44612 | STATO® bilincs betét nélk | Fixpontbilincs 101,6 mm (98-103 mm), horganyzott |
| 129283 | 44784 | STATO® bilincs betét nélk | Fixpontbilincs 108 mm (108-115 mm), horganyzott |
| 129288 | 44636 | STATO® bilincs betét nélk | Fixpontbilincs 125 mm (125-130 mm), horganyzott |
| 129290 | 44792 | STATO® bilincs betét nélk | Fixpontbilincs 133 mm (133-140 mm), horganyzott |
| 129295 | 44616 | STATO® bilincs betét nélk | Fixpontbilincs 152,4 mm (150-156 mm), horganyzott |
| 129296 | 44806 | STATO® bilincs betét nélk | Fixpontbilincs 159 mm (159-166 mm), horganyzott |
| 129303 | 44624 | STATO® bilincs betét nélk | Fixpontbilincs 177,8 mm (176-182 mm), horganyzott |
| 129377 | 44741 | STATO® bilincs betét nélk | Fixpontbilincs 2" (56-61 mm), horganyzott |
| 129389 | 44768 | STATO® bilincs betét nélk | Fixpontbilincs 2 1/2" (75-80 mm), horganyzott |
| 129314 | 44776 | STATO® bilincs betét nélk | Fixpontbilincs 212 mm (210-216 mm), horganyzott |
| 129320 | 44634 | STATO® bilincs betét nélk | Fixpontbilincs 244,5 mm (244-250 mm), horganyzott |
| 129329 | 44600 | STATO® bilincs betét nélk | Fixpontbilincs 267 mm (267-274 mm), horganyzott |
| 129395 | 44628 | STATO® bilincs betét nélk | Fixpontbilincs 3" (88-93 mm), horganyzott |
| 129299 | 44620 | STATO® bilincs betét nélk | Fixpontbilincs 6" (167-172 mm), horganyzott |
| 129383 | 44604 | STATO® bilincs betét nélk | Fixpontbilincs 63,5 mm (63-68 mm), horganyzott |
| 129386 | 44608 | STATO® bilincs betét nélk | Fixpontbilincs 70 mm (70-74 mm), horganyzott |
| 129316 | 44632 | STATO® bilincs betét nélk | Fixpontbilincs 8" (219-225 mm), horganyzott |
| 129392 | 44610 | STATO® bilincs betét nélk | Fixpontbilincs 82,5 mm (82-85 mm), horganyzott |
| 129156 | 44938 | STATO® bilincs betét nélk. | vezetőbilincs 10" (273 mm), horganyzott |
| 129140 | 44874 | STATO® bilincs betét nélk. | vezetőbilincs 101,6 mm, horganyzott |
| 129141 | 44878 | STATO® bilincs betét nélk. | vezetőbilincs 108 mm, horganyzott |
| 129142 | 44882 | STATO® bilincs betét nélk. | vezetőbilincs 110 mm, horganyzott |
| 129143 | 44886 | STATO® bilincs betét nélk. | vezetőbilincs 125 mm, horganyzott |
| 129144 | 44890 | STATO® bilincs betét nélk. | vezetőbilincs 127 mm, horganyzott |
| 129145 | 44894 | STATO® bilincs betét nélk. | vezetőbilincs 133 mm, horganyzott |
| 129146 | 44902 | STATO® bilincs betét nélk. | vezetőbilincs 152,4 mm, horganyzott |
| 129147 | 44906 | STATO® bilincs betét nélk. | vezetőbilincs 159 mm, horganyzott |
| 129148 | 44914 | STATO® bilincs betét nélk. | vezetőbilincs 168,3 mm, horganyzott |
| 129149 | 44918 | STATO® bilincs betét nélk. | vezetőbilincs 177,8 mm, horganyzott |
| 129150 | 44850 | STATO® bilincs betét nélk. | vezetőbilincs 2" (60,3 mm), horganyzott |
| 129151 | 44862 | STATO® bilincs betét nélk. | vezetőbilincs 2 1/2" (76,1 mm), horganyzott |
| 129152 | 44922 | STATO® bilincs betét nélk. | vezetőbilincs 212 mm, horganyzott |
| 129154 | 44930 | STATO® bilincs betét nélk. | vezetőbilincs 244,5 mm, horganyzott |
| 129155 | 44934 | STATO® bilincs betét nélk. | vezetőbilincs 267 mm, horganyzott |
| 129157 | 44870 | STATO® bilincs betét nélk. | vezetőbilincs 3" (88,9 mm), horganyzott |
| 129159 | 44884 | STATO® bilincs betét nélk. | vezetőbilincs 4" (114,3 mm), horganyzott |
| 129162 | 44898 | STATO® bilincs betét nélk. | vezetőbilincs 5" (139,7 mm), horganyzott |
| 129163 | 44910 | STATO® bilincs betét nélk. | vezetőbilincs 6" (168,3 mm), horganyzott |
| 129164 | 44854 | STATO® bilincs betét nélk. | vezetőbilincs 63,5 mm, horganyzott |
| 129165 | 44858 | STATO® bilincs betét nélk. | vezetőbilincs 70 mm, horganyzott |
| 129153 | 44926 | STATO® bilincs betét nélk. | vezetőbilincs 8" (219,1 mm), horganyzott |
| 129166 | 44866 | STATO® bilincs betét nélk. | vezetőbilincs 82,5 mm, horganyzott |

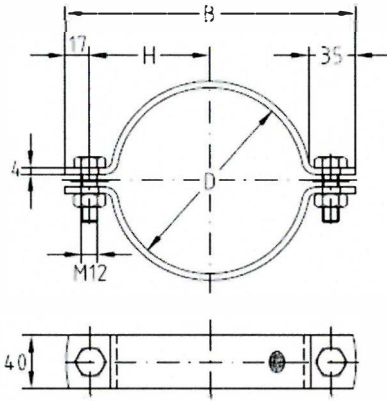
2. Típus-, tétel- vagy sorozatszám, vagy egyéb ilyen elem, mely az építési termék azonosítását a 11 cikk (4) bekezdésének megfelelően lehetővé teszi:

Cikkszám a terméket kísérő dokumentáción, valamint a csomagoláson

MFP01001j

3. Az építési termék gyártó által meghatározott rendeltetése vagy rendeltetesei az alkalmazandó harmonizált műszaki előírással összhangban:

STATO csőbilincs csővezetékek rögzítéséhez 2"-tól 8" átmérőig. Jól alkalmazható csővezetékek fixpont kialakításánál zajcsillapítási betét nélküli kivitele. STATO konzollal összeépíthető.



4. A forgalmazó neve, bejegyzett kereskedelmi neve, ill. bejegyzett védjegye valamint értesítési címe:

MÜPRO Services GmbH
Hessenstrasse 11
65719 Hofheim-Wallau

5. Az építési termék teljesítménye állandóságának értékelésére és ellenőrzésére szolgáló, az V. melléklet szerinti rendszer vagy rendszerek:

MÜPRO-standard szerinti gyártás ellenőrzés a 4-es rendszerhez hasonlóan

6. Harmonizált szabványok által szabályozott építési termékre vonatkozó gyártói teljesítménynyilatkozat esetén:

A deklarált termékekre európai harmonizált jogszabály, harmonizált szabvány nincs.

7. A nyilatkozat szerinti teljesítmény:

| | | |
|--|--------------------------|----------|
| Terhelhetőség | | |
| a maximális engedélyezett húzóterhelés (N) | betét nélküli kivitelnél | 10.000 N |
| | Dämmgulasttal | 4.660 N |
| tengely irányú maximális terhelhetőség | | 5.500 N |

8. Az 1. És 2. pontban leírt termék teljesítménye megfelel a 7. pontban feltüntetett, nyilatkozat szerinti teljesítménynek.

E teljesítménynyilatkozat kiállításáért a 4. pontban megadott forgalmazó a felelős.

A forgalmazó nevében és részéről aláíró személy:

i. V. Stefan Podszus,
Minőség-Manager

Hofheim-Wallau, 28.07.2016