

MPC-feszítőelem

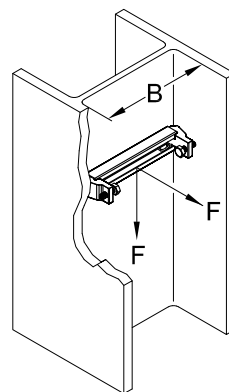
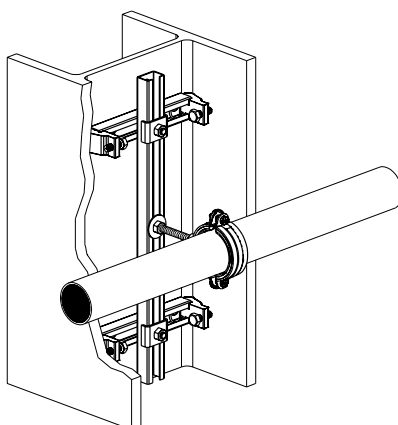
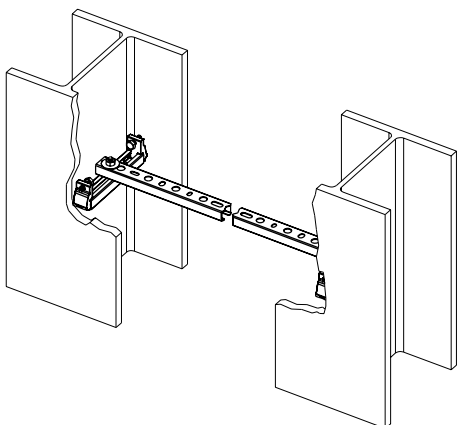
horganyzott

Alkalmazás

- Rögzítőelem MPC rendszersín szakaszok rögzítésére, acélprofilok karimái között

Előnyök


- Csővezetékek és villamos szerelvények rögzítéséhez acélszerkezeteken
- Hegesztés és fúrás nélküli rögzítés
- Szilárdan tart, mivel mindkét oldalon három támadási pontja van
- A szerelés közben rugós gyűrű védi a kiesés ellen
- A csővezetékét egyszerűen kalapácsfejű csavarokkal lehet rögzíteni
- A sín helyszíni méretre vágásával az összes járatos méretű tartóhoz illeszthető



Termékjellemzők

Gerenda belső szélessége B	min. 90 mm max. 350 mm-ig
Max. ajánlott terhelés F	850 N
Sínszakasz L szabott hossza	$L = B - 25 \text{ mm}$

Az alábbi sínprofilokhoz	Cikkszám	Csomagolási egység	Mennyiség mértékegység
27/18, 28/30	130286	20	darab

 Csökkentett teher esetén nagyobb feszítávolság lehetséges.